

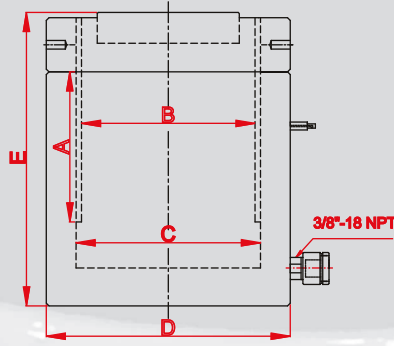


With Stationary Saddle  
Sabit Başlıklı

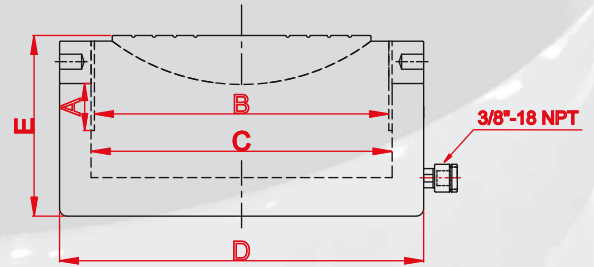
700 bar

55-1200 tons

50-200 mm stroke



With Tilt Saddle  
Oynar Başlıklı



## Lock Nut Cylinders Vidalı Silindirler

- » Single acting lock nut type.
- » Designed for applications subjected to continuous loads in bridge, viaduct and steel constructions or shipyards, etc.
- » Nut on the threaded plunger is locked on to the cylinder while the load is being holded. This provides a safety working under the load.
- » Plunger stops automatically through oil relief valve when the stroke is completed.
- » Hard chrome plated cylinder and plunger against corrosion.
- » Quick and easy coupling with its fast coupler. Changable saddles with high strength steel against wear.
- » Acrylic undercoating and top coating against corrosion.
- » Tek etkili ve somun kilitli olarak imal edilmektedir.
- » Yükün uzun süre tutulacağı köprü, viyadük, çelik konstrüksiyon, gemi imalatı vb. uygulamalarda kullanılmak üzere tasarlanmıştır.
- » Yük kaldırıldıktan sonra, vidalı piston üzerindeki somun, silindir gövdesine doğru sıkılarak mekanik olarak destek sağlanır. Bu özellik, yükün altında güvenli bir şekilde çalışma olanağı sağlar.
- » Silindir üzerinde bulunan yağ tahliye rakoru sayesinde, strok tamamlandığında vidalı piston otomatik olarak durur.
- » Silindirin iç yüzeyi ve vidalı piston krom ile kaplanarak paslanmaya karşı korunmuştur.
- » Hızlı birleştirme kaplini ile hortum montajı seri ve rahat bir şekilde yapılabilmektedir.
- » Aşınmaya dayanıklı, yüksek mukavemetli çelik malzemeden yapılan değiştirilebilir başlıklar; milin zarar görmesini önlemekte ve silindirin ömrünü uzatmaktadır. Oynak ve sabit olmak üzere iki farklı tip başlık bulunmaktadır.
- » Paslanmaya dayanıklı akrilik astar ve son kat boya uygulanmaktadır.



### Technical Data / Teknik Bilgi

Type Tip	Capacity Kapasite	Stroke Strok (A)	Rod Diameter Rot Çapı (B)	Inside Diameter İç Çap (C)	Outside Diameter Dış Çap (D)	Closed Height Kapalı Boy (E)	Effective Area Etkin Yüzey Alanı	Oil Volume Yağ Hacmi	Weight Ağırlık
	(t)	(mm)	(mm)	(mm)	(mm)	(mm)	(cm <sup>2</sup> )	(cm <sup>3</sup> )	(kg)
LN-055050	55	50	100	100	130	163	79	393	15,0
LN-055100		100				218		785	20,5
LN-055150		150				278		1178	26,5
LN-105050	105	50	140	140	185	188	154	769	33,0
LN-105100		100				238		1539	45,0
LN-105150		150				288		2308	57,0
LN-160050	160	50	170	170	225	183	227	1134	51,0
LN-160100		100				243		2269	69,0
LN-160150		150				308		3403	88,5
LN-220050	220	50	200	200	265	193	314	1570	78,0
LN-220100		100				253		3140	104,0
LN-220150		150				318		4710	132,0
LN-350050	350	50	250	250	330	205	491	2453	127,0
LN-350100		100				265		4906	167,0
LN-350150		150				335		7359	214,0
LN-500050	500	50	300	300	378	225	707	3533	225,0
LN-500070		70				245		4946	235,0
LN-500100		100				275		7065	294,0
LN-500150		150				325		10598	368,0
LN-710050	710	50	360	360	460	265	1017	5087	375,0
LN-710100		100				340		10174	486,0
LN-710150		150				425		15260	612,0
LN-1100050	1100	50	450	450	590	290	1590	7948	590,0
LN-1100100		100				375		15896	772,0
LN-1100150		150				470		23844	976,0
LN-1200200	1200	200	470	470	615	550	1734	34681	1280,0

Special production is carried out for every capacity and stroke according to the customer specifications.  
 Müşteri talepleri doğrultusunda her türlü kapasite ve strokta özel üretim gerçekleştirilmektedir.