



İŞ MAKİNALARI HİDROLİK SİLİNDİRLERİ

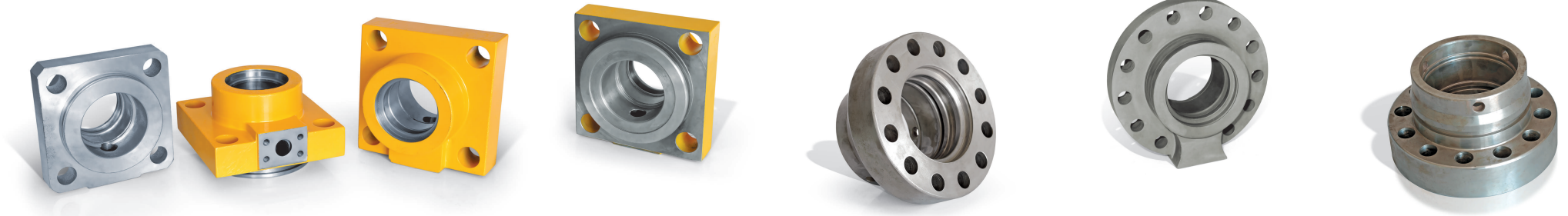
İmalat ve Revizyon

5 tondan 120 tona kadar her tonajda iş makinalarının hidrolik silindirlerinin komple imalatı (orjinal malzeme kullanılarak) ve her türlü parçasının imalatı ve revizyonu yapılmaktadır.

Kullanmış olduğumuz malzemelerde sertifikalı ürünler tercih edilmektedir. İstenildiği takdirde de sertifikalar tarafınıza sunulur.



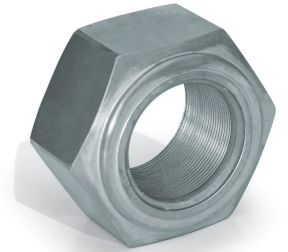
LİFT KAPAKLARI

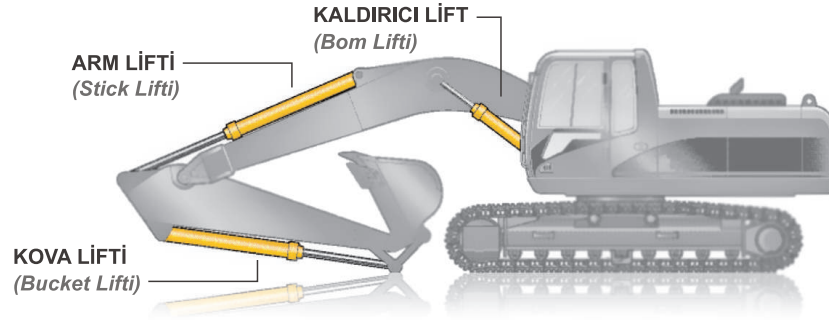
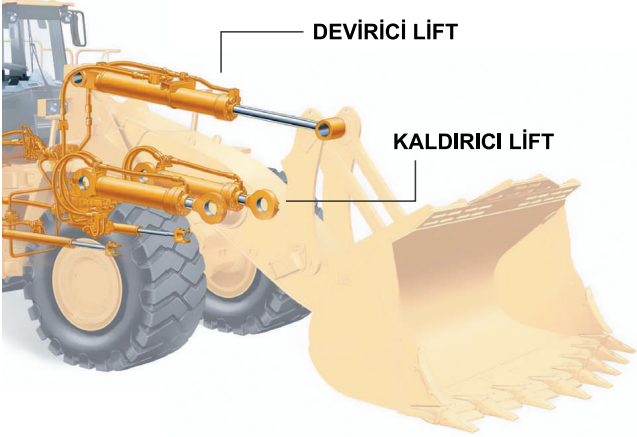


PİSTONLAR



ROT SOMUNU





HİDROLİK SİLİNDİRLERİNİ ÜRETTİĞİMİZ İŞ MAKİNALARINDAN BAZILARI

CAT 385 | CAT 988 | CAT 365 | CAT 966
CAT 330 | HITACHI 870 | HITACHI 850
HITACHI 670 | KOMATSU PC 600
KOMATSU WA 600 | KOMATSU PC 300
KOMATSU WA 470 | VOLVO | DAEWOO
HYUNDAI | SAMSUNG

ve tüm diğer iş makineleri...

İŞ MAKİNALARI HİDROLİK SİLİNDİRLERİ TEKNİK ÇİZİMİ

A. Mil Çap
B. Boru İç Çap
C. Boru Dış Çap
D. Strok

E. Kapalı Boy
1. Gres Toz Keçesi
2. Mil Bağlantı Burcu
3. Boru Bağlantı Burcu

4. Mil Bağlantı Kafası
5. Grasörlük
6. Boğaz Keçeleri
7. Boru

8. Mil
9. Frenleme
10. Piston
11. Piston Keçeleri

12. Somun
13. Boru Bağlantı Kafası
14. Kapak Burç
15. Kapak

